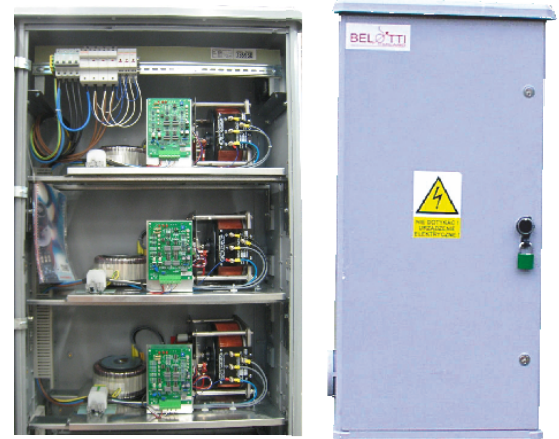




Elektromechanické stabilizátory napětí ve skříních, jedno- (typ IVS-M) nebo třífázové (typ IVS-T) zajišťují stabilizaci výchozího napětí v průmyslových anebo elektroenergetických instalacích a zařízeních. Mají velký rozsah tolerance na vstupní napětí, nezpůsobují deformace harmonických a jsou odolné na změny a charakter zatížení. Trojfázové stabilizátory mohou disponovat nezávislou kontrolou a regulací na každé fázi (typ IVS-T...IR). Vyrobené ve stupni krytí IP21. Max. teplota 40°C.

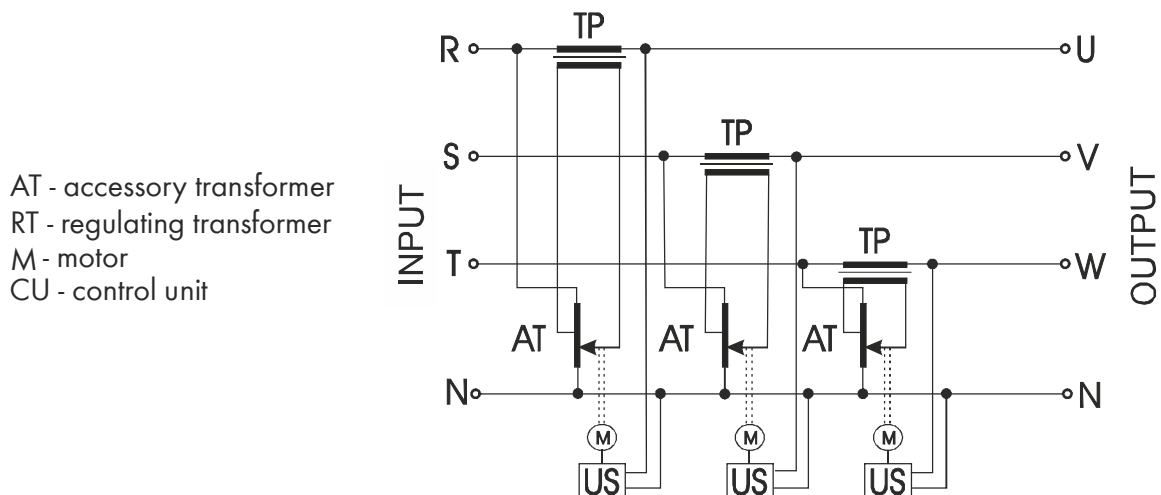


Rozsah výkonu SEC: 1 - 100 kVA (prov. IVS-M).

3–500 kVA (prov. IVS-T)

Rozsah napětí PRI: 230 V nebo 3x400 V +- 15 %; 50+5 % Hz

Rozsah napětí SEC: 230 V +- 1 % nebo 3x400 V +-1,5 %



Typ	VSTUPNÍ napětí	VÝSTUPNÍ výkon (kVA)	VÝSTUPNÍ proud (A)	VÝSTUPNÍ napětí	Časová odezva (V/s)
IVS-M 1	230V +-15%	1	4,3	230V +-1%	40
IVS-M 3	230V +-15%	3	13	230V +-1%	40
IVS-M 5	230V +-15%	5	22	230V +-1%	40
IVS-M 10	230V +-15%	10	43,5	230V +-1%	40
IVS-M 20	230V +-15%	20	87	230V +-1%	40
IVS-M 30	230V +-15%	30	130	230V +-1%	40
IVS-M 50	230V +-15%	50	217	230V +-1%	40
IVS-M 100	230V +-15%	100	435	230V +-1%	40
IVS-T 3	3x400V +-15%	3	4,3	3x400V +-1,5%	70
IVS-T 5	3x400V +-15%	5	7,2	3x400V +-1,5%	70
IVS-T 10	3x400V +-15%	10	14,5	3x400V +-1,5%	70
IVS-T 20	3x400V +-15%	20	26	3x400V +-1,5%	70
IVS-T 30	3x400V +-15%	30	43,5	3x400V +-1,5%	70
IVS-T 50	3x400V +-15%	50	72	3x400V +-1,5%	70
IVS-T 100	3x400V +-15%	100	144	3x400V +-1,5%	70
IVS-T 250	3x400V +-15%	250	360	3x400V +-1,5%	70